

PSR-850

Radar à onde continue modulée en fréquence (FMCW), compact et à haute résolution capable de détecter et de suivre un piéton jusqu'à 850 m.

- Détection par tout temps (jour/nuit, pluie, brouillard, neige...)
- Détection sur 55 hectares
- Détection surfacique
- Adaptable Terre / Air / Mer
- Tracking
- Facile à connecter



PERFORMANCES

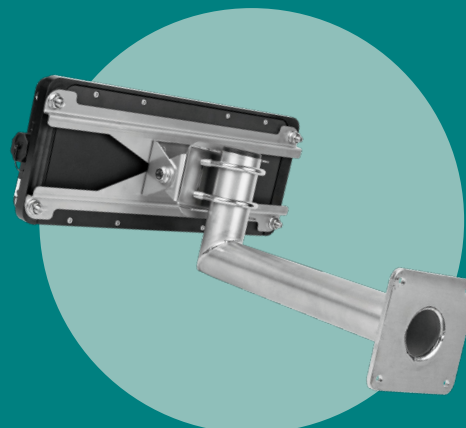
PORTÉE DE DÉTECTION	Piéton jusqu'à 850 m Véhicule jusqu'à 900 m
COUVERTURE	90° horizontal 35° vertical
PRÉCISION ANGULAIRE	Piétons < 3° à 850 m
RÉSOLUTION EN DISTANCE	1.50 m



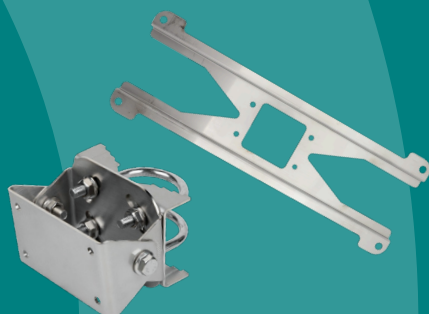
VITESSE DÉTECTÉE ZONE TERRESTRE ET D'EAU POUR UNE SER* = 1 M²	0,1 à 30 m / s 0 à 30 kts
RAFRAÎCHISSEMENT	3 Hz (333 ms)
NOMBRE DE CIBLES SIMULTANÉES	50

CARACTÉRISTIQUES OPÉRATIONNELLES

FRÉQUENCE	Bande C - 5,8 GHz
FORME D'ONDES	FMCW
PUISSANCE RAYONNÉE	158 mW
DEMANDE D'AUTORISATION D'ÉMETTRE	Non



CARACTÉRISTIQUES TECHNIQUES



Mécanisme d'accroche



Câbles :
122-1119-001
+ 122-1121-001
+ 122+1117-001

DIMENSIONS (L X H X P)	PSR-850 : 370 x 150 x 50 mm PSB-850 : 300 x 185 x 90 mm
POIDS	1,8 kg pour le PSR-850 3 kg pour la PSB-850
UNITÉ DE TRAITEMENT DE DONNÉE	Inclus dans la PSB
INTERFACE DE RACCORDEMENT	RJ45 ou FO 1000 LX mono IP67 ou FO 1000 SX mono IP67
ALIMENTATION	PSB-850 : 48V DC PSR-850 : RJ45 POE via la PSB-850
CONSOMMATION	50 W
TEMPÉRATURE EN FONCTIONNEMENT	- 20 / + 60 °C
INDICE IK ET IP	IK08 – IP67
MARQUAGE CE	Oui

S'interface avec le Sentinis,
la suite logicielle et les solutions Nomad
Produit compatible https et 802.1x

*SER : Surface Équivalente Radar

EPSI © ITNI S.A.S. Tous droits réservés. Exclusif et confidentiel ITNI.
Toute reproduction totale ou partielle interdite sauf accord écrit préalable.

